

ESTICADOR TUBULAR

TERMINAIS MANILHA - MANILHA



Empresa Certificada
NBR ISO 9001

ELEVANDO VIDAS FIXANDO IDEIAS E MOVIMENTANDO SONHOS



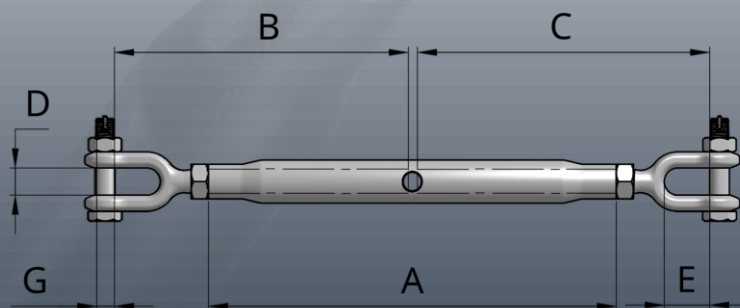
ETMM

O Esticador Tubular Forjado é utilizado para evitar a torção do cabo de aço em aplicações verticais. Atua como elemento intermediário entre a carga e o sistema de içamento, permitindo a rotação controlada da carga sobre seu próprio eixo e contribuindo para a estabilidade do conjunto.

Este esticador possui corpo e terminais forjados em aço carbono, conforme a norma DIN 1480, com acabamento galvanizado.

REF. ETMM	Ø DOS TERMINAIS (pol) (mm)		Ø DO CABO (pol)	DIMENSÕES (mm)					CARGA DE TRABALHO (kgf)	PESO UNIT. (kg)	
	NOMINAL	ROSCA		A	B	C	D	E			G
ETMM-06-105	1/4"	M6	3/32"	105	100	100	10	16	6	200	0,160
ETMM-08-127	5/16"	M8	1/8"	127	121	121	11	19	7	320	0,250
ETMM-10-152	3/8"	M10	3/16"	152	146	146	13	22	8	500	0,420
ETMM-12-229	1/2"	M12	1/4"	229	219	219	13	22	10	700	0,790
ETMM-16-229	5/8"	M16	5/16"	229	219	219	17	28	15	1.200	1,430
ETMM-20-229	3/4"	M20	3/8"	229	219	219	21	35	19	1.500	2,050
ETMM-22-305	7/8"	M22	1/2"	305	291	291	21	35	19	2.200	3,550
ETMM-24-356	1"	M24	5/8"	356	340	340	23	39	22	5.000	4,870

Fator de Segurança: 4 x a Carga de Trabalho



"Entrega o teu caminho ao Senhor; confia n'Ele, e Ele tudo fará. Sl.37:5"

Rua Capitão João, 126 - Jd. Alzira Franco - CEP 09290-342 - Santo André - SP - Brasil Fone: 55 11 4463-7950
site: www.qualityfix.com.br - e-mail: vendas@qualityfix.com.br