

# SOQUETE FECHADO

AÇO CARBONO FUNDIDO



Empresa Certificada  
NBR ISO 9001



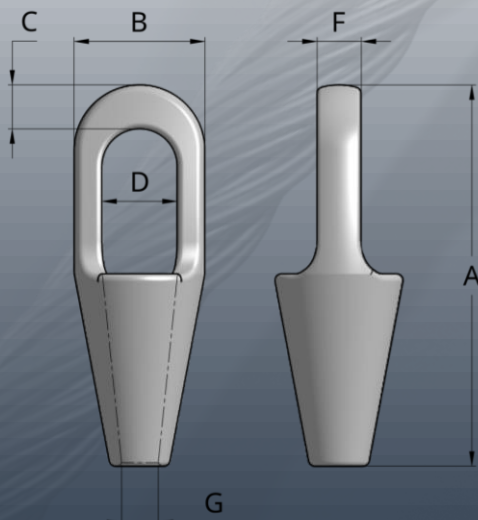
## SF

O Soquete Fechado é utilizado para a fixação de cabos de aço, oferecendo alta resistência mecânica e maior segurança em operações de movimentação de cargas.

É fundido em aço carbono 1035, conforme a norma FS-RR-S-550 D - Tipo B (G-417), e possui acabamento galvanizado, garantindo maior durabilidade e proteção contra corrosão.

REF. SF	Ø DO CABO (mm)		DIMENSÕES (mm)						CARGA DE TRABALHO (kgf)	PESO UNIT. (kg)
	AF	AACI	A	B	C	D	F	G		
SF-06	6 - 8	-	117	40	13,6	22	13,6	9,8	900	0,320
SF-10	8 - 10	-	125	43	18,3	25	18,3	13,1	1.200	0,420
SF-13	10 - 13	-	140	51	22,9	30	22,9	14,5	2.200	0,600
SF-16	13 - 16	11 - 14	162	65	26,8	36	26,8	17,9	3.300	1,170
SF-19	16 - 19	14 - 16	194	75	32,8	43	32,8	21,3	4.800	1,810
SF-22	19 - 22	16 - 19	222	92	38,5	49	35,5	24,8	6.400	3,080
SF-26	22 - 26	19 - 22	254	103	46,1	61	46,1	30,7	8.400	4,600
SF-29	26 - 29	22 - 26	278	113	51,7	69	51,7	32,7	10.500	5,850
SF-35	29 - 35	26 - 29	302	133	58,1	77	58,1	38,5	15.500	8,910
SF-38	35 - 38	29 - 35	347	134	65,4	81	65,4	42,7	18.400	11,620

Fator de Segurança: 5 x a Carga de Trabalho



"Entrega o teu caminho ao Senhor; confia n'Ele, e Ele tudo fará. Sl.37:5"

Rua Capitão João, 126 - Jd. Alzira Franco - CEP 09290-342 - Santo André - SP - Brasil Fone: 55 11 4463-7950  
site: [www.qualityfix.com.br](http://www.qualityfix.com.br) - e-mail: [vendas@qualityfix.com.br](mailto:vendas@qualityfix.com.br)

ELEVANDO VIDAS FIXANDO IDEIAS E MOVIMENTANDO SONHOS