

# SOQUETE CUNHA

AÇO CARBONO FUNDIDO



Empresa Certificada  
NBR ISO 9001



## SC

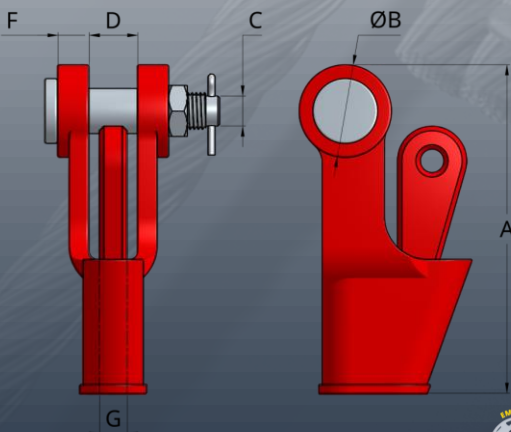
O Soquete Cunha é utilizado para a regulagem do comprimento de cabos de aço, oferecendo praticidade na instalação e reposição.

Apresenta alta resistência mecânica e proporciona maior segurança na elevação e movimentação de cargas em geral.

Fabricado em aço carbono 1035, conforme a norma FS-RR-S-550 D - Tipo C (S-421), possui acabamento em pintura primer epóxi, garantindo proteção contra corrosão e maior durabilidade.

REF. SC	Ø DO CABO (mm)		DIMENSÕES (mm)					CARGA DE TRABALHO (kgf)	PESO UNIT. (kg)
	AF	A	B	C	D	F	G		
SC-10	9 - 10	141	40	20	19	11	14	1.300	1,010
SC-13	11 - 13	172	50	25	25	14	17	2.200	2,020
SC-16	14 - 16	206	57	30	30	14	22	3.300	3,210
SC-19	18 - 19	250	70	35	37	17	25	4.800	5,310
SC-22	20 - 22	283	81	40	42	21	29	6.400	11,100
SC-26	24 - 26	327	95	50	48	23	35	8.400	16,200
SC-29	26 - 29	364	105	55	52	25	39	10.000	21,400
SC-32	29 - 32	401	115	60	55	27	43	12.500	25,200
SC-35	32 - 35	465	132	63	61	30	46	16.500	34,000
SC-38	32 - 38	465	132	70	61	30	46	16.500	43,800
SC-44	38 - 44	495	140	72	65	32	49	20.000	71,000
SC-51	44 - 51	573	162	77	75	37	56	56.000	142,000

Fator de Segurança: 5 x a Carga de Trabalho



"Entrega o teu caminho ao Senhor; confia n'Ele, e Ele tudo fará. Sl.37:5"