

# OLHAL SUSPENSÃO

PORCA – ROSCA MÉTRICA



Empresa Certificada  
NBR ISO 9001



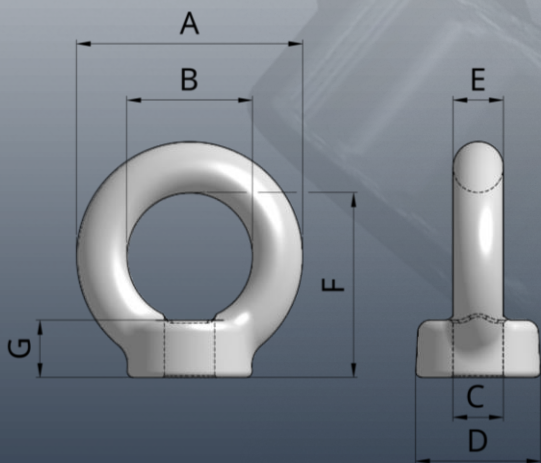
## OPOI6

O Olhal de Suspensão Inox Tipo Porca é utilizado na movimentação de cargas e na elevação de equipamentos em ambientes que exigem alta resistência à corrosão, como os setores náutico, naval, químico, alimentício, entre outros.

É forjado em aço inoxidável AISI 316, conforme a norma DIN 582, e possui porca com rosca métrica.

REF. OPOI6	ROSCA MÉTRICA	DIMENSÕES (mm)							CARGA DE TRABALHO (ton)		PESO UNIT. (kg)
		A	B	C	D	E	F	G	45°	VERTICAL	
OPOI6-06	6 x 1,00	28	16	5	16	6	25	6	50	70	0,020
OPOI6-08	8 x 1,25	36	20	6	20	8	29	8	95	140	0,030
OPOI6-10	10 x 1,50	45	25	8	25	10	35	10	170	230	0,070
OPOI6-12	12 x 1,75	54	30	10	30	12	42	11	240	340	0,110
OPOI6-14	14 x 2,00	54	30	12	36	14	47	12	350	490	0,120
OPOI6-16	16 x 2,00	63	35	14	36	14	47	13	500	700	0,180
OPOI6-20	20 x 2,50	72	40	18	40	16	52	16	830	1.200	0,280
OPOI6-22	22 x 2,50	79	45	19	45	17	63	20	1.100	1.500	0,430
OPOI6-24	24 x 3,00	90	50	21	50	20	70	22	1.270	1.800	0,490
OPOI6-30	30 x 3,50	108	60	26	65	24	85	28	2.600	3.600	1,230

Fator de Segurança: 4 x a Carga de Trabalho



"Entrega o teu caminho ao Senhor; confia n'Ele, e Ele tudo fará. Sl.37:5"

Rua Capitão João, 126 - Jd. Alzira Franco - CEP 09290-342 - Santo André - SP - Brasil Fone: 55 11 4463-7950  
site: [www.qualityfix.com.br](http://www.qualityfix.com.br) - e-mail: [vendas@qualityfix.com.br](mailto:vendas@qualityfix.com.br)