

OLHAL SUSPENSÃO

PARAFUSO ROSCA MÉTRICA



Empresa Certificada
NBR ISO 9001



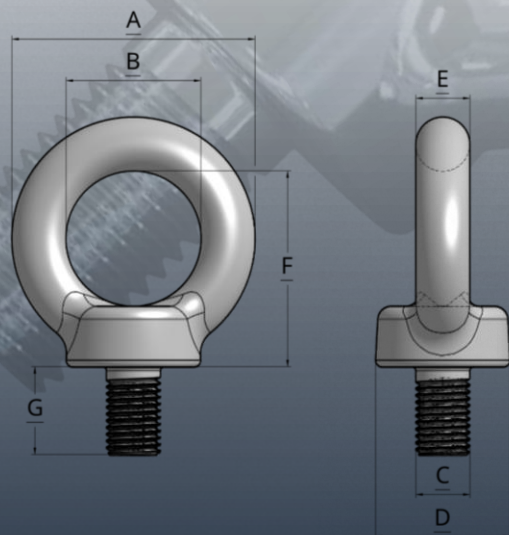
OPAI6

O Olhal de Suspensão Inox Tipo Parafuso é utilizado na movimentação de cargas e equipamentos em ambientes que exigem alta resistência à corrosão, como os setores náutico, naval, químico, alimentício, entre outros.

É forjado em aço inoxidável AISI 316, conforme a norma DIN 580, com rosca métrica e acabamento polido.

REF. OPAI6	ROSCA MÉTRICA	DIMENSÕES (mm)							CARGA DE TRABALHO (kgf)		PESO UNIT. (kg)
		A	B	C	D	E	F	G	45°	VERTICAL	
OPAI6-06	6 x 1,00	28	16	6	16	6	38	13	50	70	0,018
OPAI6-08	8 x 1,25	36	20	8	20	8	42	13	95	140	0,041
OPAI6-10	10 x 1,50	45	25	10	25	10	53	18	170	230	0,073
OPAI6-12	12 x 1,75	54	29	12	30	12	62	21	240	340	0,127
OPAI6-14	14 x 2,00	63	35	14	36	14	78	30	350	490	0,207
OPAI6-16	16 x 2,00	63	35	16	36	14	78	30	500	700	0,226
OPAI6-20	20 x 2,50	72	40	20	40	16	87	32	830	1.200	0,280
OPAI6-22	22 x 2,50	79	45	22	45	17	109	36	1.100	1.500	0,562
OPAI6-24	24 x 3,00	90	50	24	50	20	109	36	1.270	1.800	0,756
OPAI6-30	30 x 3,50	108	60	30	65	24	132	45	2.600	3.600	1,359

Fator de Segurança: 4 x a Carga de Trabalho



"Entrega o teu caminho ao Senhor; confia n'Ele, e Ele tudo fará. Sl.37:5"

Rua Capitão João, 126 - Jd. Alzira Franco - CEP 09290-342 - Santo André - SP - Brasil Fone: 55 11 4463-7950
site: www.qualityfix.com.br - e-mail: vendas@qualityfix.com.br