

# OLHAL DIN 580

PARAFUSO ROSCA MÉTRICA



Empresa Certificada  
NBR ISO 9001



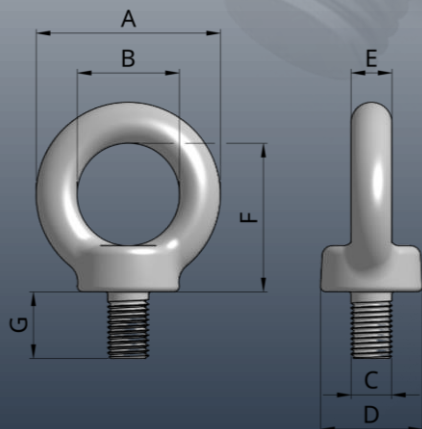
## OPA

Os Olhais de Suspensão com Parafuso e Rosca Métrica ou Rosca Polegada são utilizados em operações de movimentação e elevação de equipamentos, como painéis, redes elétricas, motores, entre outros.

São forjados em aço carbono 1015, conforme a norma DIN 580, e possuem acabamento galvanizado a fogo, eletrolítico trivalente ou bicromatizado.

REF. OPA	ROSCA MÉTRICA	DIMENSÕES (mm)							CARGA DE TRABALHO (kgf)		PESO UNIT. (kg)
		A	B	C	D	E	F	G	45°	VERTICAL	
OPA-006	6 x 1,00	36	20	6	20	8	42	13	55	75	0,056
OPA-008	8 x 1,25	36	20	8	20	8	42	13	100	140	0,053
OPA-010	10 x 1,50	45	25	10	25	10	53	18	170	230	0,110
OPA-012	12 x 1,75	53	29	12	30	12	62	21	240	340	0,170
OPA-012-BI	12 x 1,75	53	29	12	30	12	62	21	240	340	0,170
OPA-014	14 x 2,00	53	29	14	30	12	62	21	350	490	0,190
OPA-016	16 x 2,00	63	35	16	36	14	78	26	500	700	0,270
OPA-016-BI	16 x 2,00	63	35	16	36	14	78	26	500	700	0,270
OPA-020	20 x 2,50	72	40	20	40	16	87	32	860	1.200	0,400
OPA-022	22 x 2,50	80	44	22	46	16	87	32	1.000	1.400	0,640
OPA-024	24 x 3,00	90	50	24	50	20	109	36	1.290	1.800	0,830
OPA-030	30 x 3,50	108	60	30	65	24	132	45	2.300	3.200	1,640
OPA-036	36 x 4,00	126	70	36	75	28	158	54	3.300	4.600	2,540
OPA-042	42 x 4,50	144	80	42	85	32	183	63	4.500	6.300	3,800
OPA-048	48 x 5,00	166	90	48	100	38	209	68	6.100	8.600	6,150
OPA-056	56 x 5,50	184	100	56	110	42	230	78	8.200	11.500	8,800
OPA-064	64 x 6,00	206	110	64	120	48	253	90	11.000	16.000	12,300
OPA-072	72 x 6,00	260	140	72	150	60	290	100	14.000	20.000	21,900
OPA-080	80 x 6,00	296	160	80	170	68	376	112	20.000	28.000	33,400
OPA-100	100 x 6,00	330	180	100	190	75	402	130	29.000	40.000	45,900

Fator de Segurança: 6 x a Carga de Trabalho



"Entrega o teu caminho ao Senhor; confia n'Ele, e Ele tudo fará. Sl.37:5"

Rua Capitão João, 126 - Jd. Alzira Franco - CEP 09290-342 - Santo André - SP - Brasil Fone: 55 11 4463-7950  
site: [www.qualityfix.com.br](http://www.qualityfix.com.br) - e-mail: [vendas@qualityfix.com.br](mailto:vendas@qualityfix.com.br)