

# MANILHA RETA

AÇO INOXIDÁVEL



Empresa Certificada  
NBR ISO 9001



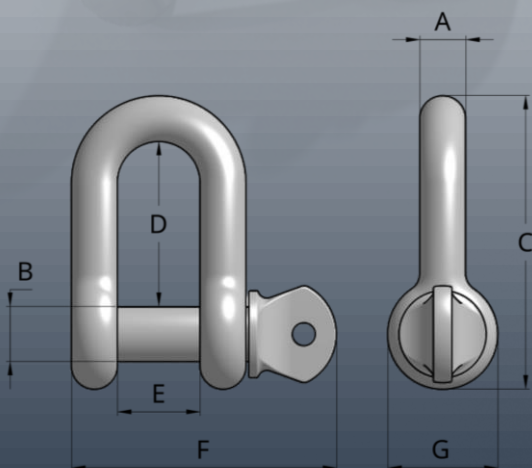
## MRI4

A Manilha Reta Inox com Pino Roscado é um acessório utilizado em cabos e correntes de aço para a movimentação de cargas em geral.

É forjada em aço inoxidável AISI 304 e possui acabamento polido.

REF. MRI4	Ø CORPO (A) (pol)	Ø PINO (B) (pol)	DIMENSÕES (mm)							CARGA DE TRABALHO (kgf)	PESO UNIT. (kg)
			A	B	C	D	E	F	G		
MRI4-05	3/16"	3/16"	5	5	29	16	10	28	10	40	0,010
MRI4-06	1/4"	1/4"	6	6	37	22	12	33	12	100	0,020
MRI4-08	5/16"	5/16"	8	8	46	27	17	43	16	200	0,060
MRI4-10	3/8"	3/8"	10	10	60	37	21	53	19	300	0,110
MRI4-12	1/2"	1/2"	13	13	82	50	28	73	28	500	0,230
MRI4-16	5/8"	5/8"	16	16	94	56	34	87	32	800	0,450
MRI4-20	3/4"	3/4"	19	19	110	64	40	107	38	1.000	0,900
MRI4-22	7/8"	7/8"	22	22	127	70	46	113	41	1.500	1,250
MRI4-25	1"	1"	25	25	140	79	52	120	47	2.100	1,670

Fator de Segurança: 4 x a Carga de Trabalho



"Entrega o teu caminho ao Senhor; confia n'Ele, e Ele tudo fará. Sl.37:5"

Rua Capitão João, 126 - Jd. Alzira Franco - CEP 09290-342 - Santo André - SP - Brasil Fone: 55 11 4463-7950  
site: [www.qualityfix.com.br](http://www.qualityfix.com.br) - e-mail: [vendas@qualityfix.com.br](mailto:vendas@qualityfix.com.br)

ELEVANDO VIDAS FIXANDO IDEIAS E MOVIMENTANDO SONHOS