

MANILHA RETA

COM PORCA E CUPILHA



Empresa Certificada
NBR ISO 9001

MRA-PC

A Manilha Retra com Pino Alloy, padrão D, é utilizada como elemento de união entre cabos e correntes nas operações de movimentação e içamento de cargas.

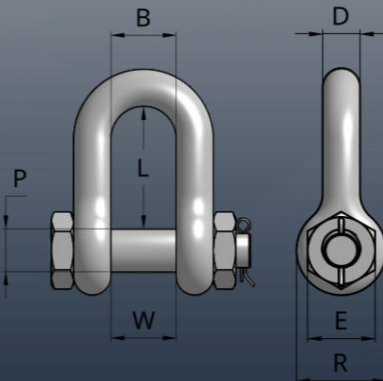
Possui corpo forjado em aço carbono 1045 e pino reforçado em aço Alloy, com porca e cupilha (modelo G-2150), conforme a norma U.S. FED. RR-C-271D Tipo IV-B, Grau A - Classe 3.

Conta com acabamento galvanizado a fogo, garantindo maior resistência à corrosão.



REF. MRA-PC	Ø CORPO (A) (pol)	Ø PINO (B) (pol)	DIMENSÕES (mm)							CARGA DE TRABALHO (kgf)	PESO UNIT. (kg)
			D	P	E	W	L	B	R		
MRA-006-PC	1/4"	5/16"	6	8	10	13	28	13	17	0,500	0,050
MRA-008-PC	5/16"	3/8"	8	10	12	14	32	14	21	0,750	0,090
MRA-010-PC	3/8"	7/16"	10	11	13	17	37	17	27	1,000	0,150
MRA-013-PC	1/2"	5/8"	13	16	18	22	49	22	31	2,000	0,330
MRA-016-PC	5/8"	3/4"	16	19	21	28	59	28	39	3,250	0,600
MRA-019-PC	3/4"	7/8"	19	22	24	33	70	33	47	4,750	1,010
MRA-022-PC	7/8"	1"	22	25	27	37	84	37	55	6,500	1,530
MRA-025-PC	1"	1. 1/8"	25	29	31	44	89	44	60	8,500	2,330
MRA-029-PC	1. 1/8"	1. 1/4"	29	32	34	48	107	48	69	9,500	3,160
MRA-032-PC	1. 1/4"	1. 3/8"	32	35	37	52	121	52	75	12,000	4,260
MRA-035-PC	1. 3/8"	1. 1/2"	35	38	41	59	133	59	84	13,500	5,890
MRA-038-PC	1. 1/2"	1. 5/8"	38	41	44	62	148	62	90	17,000	7,310
MRA-044-PC	1. 3/4"	2"	44	51	54	75	171	75	109	25,000	12,130
MRA-051-PC	2"	2.1/4"	51	54	61	86	198	86	126	35,000	17,420
MRA-064-PC	2. 1/2"	2. 3/4"	64	70	74	110	248	110	148	55,000	33,900
MRA-076-PC	3"	3.1/4"	76	86	87	139	325	139	170	85,000	52,800
MRA-089-PC	3. 1/2"	3. 3/4"	89	92	99	141	380	141	200	120,000	84,300
MRA-102-PC	4"	4" 1/2"	102	108	112	145	402	145	226	150,000	131,300

Fator de Segurança: 6 x a Carga de Trabalho



"Entrega o teu caminho ao Senhor; confia n'Ele, e Ele tudo fará. Sl.37:5"