

GRAMPO PESADO

AÇO INOX AISI 316



Empresa Certificada
NBR ISO 9001

ELEVANDO VIDAS FIXANDO IDEIAS E MOVIMENTANDO SONHOS



GPI6

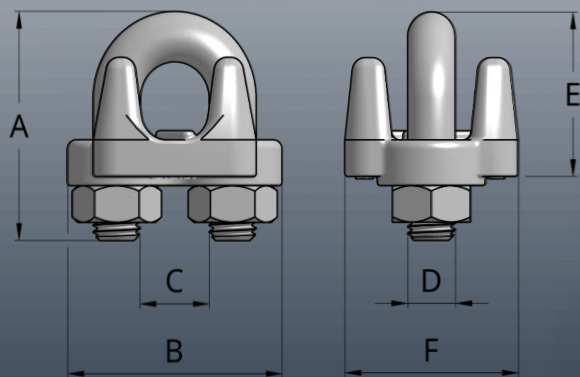
O Grampo Inox Pesado (Clip's) é utilizado na construção de laços e amarrações em cabos de aço ou cordoalhas de aço inoxidável.

Para a correta utilização do grampo, deve-se seguir rigorosamente as normas de montagem dos grampos e de construção dos laços.

Este grampo possui corpo, alça e porcas em aço inoxidável AISI 316, conforme a norma FF-C-450 - Tipo 1 - Classe 1, com acabamento polido.

Segurança: Para correta utilização e funcionamento adequado, as especificações de montagem dos grampos e construção dos laços devem ser rigorosamente seguidas.

REF. GPI6	Ø DO CABO (pol)	DIMENSÕES (mm)						QUANT. MÍNIMA (unid.)	ESPAÇ. MÍNIMO (mm)	TORQUE		PESO UNIT. (kg)
		A	B	C	D	E	F			(N.m)	(kgf.m)	
GPI6-03	1/8"	22	24	7	6	10	20	2	19	5,0	0,50	0,020
GPI6-05	3/16"	28	29	8	6	13	24	2	29	10,0	1,00	0,030
GPI6-06	1/4"	33	37	11	8	16	31	2	38	20,0	2,00	0,060
GPI6-08	5/16"	43	41	14	10	18	32	2	48	40,0	4,00	0,110
GPI6-10	3/8"	50	50	16	11	22	40	2	57	40,0	4,00	0,150
GPI6-13	1/2"	59	56	18	12	28	47	3	76	75,0	7,50	0,270



"Entrega o teu caminho ao Senhor; confia n'Ele, e Ele tudo fará. Sl.37:5"

Rua Capitão João, 126 - Jd. Alzira Franco - CEP 09290-342 - Santo André - SP - Brasil Fone: 55 11 4463-7950
site: www.qualityfix.com.br - e-mail: vendas@qualityfix.com.br