

# ESTICADOR FORJADO

TIPO GANCHO - GANCHO



Empresa Certificada  
NBR ISO 9001



## EFGG

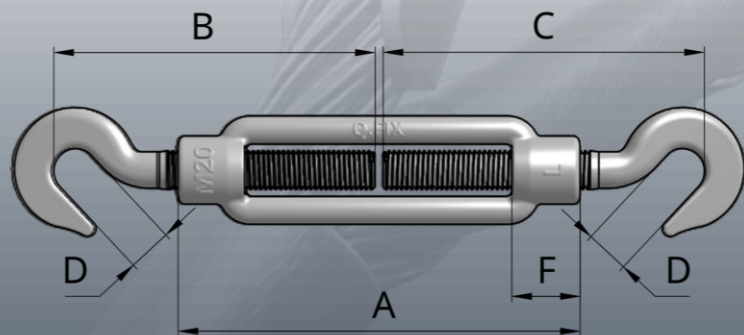
O Esticador Forjado Gancho x Gancho é amplamente utilizado em sistemas com cabos de aço e cordoalhas para movimentação e fixação de cargas.

Este esticador possui corpo e terminais forjados em aço carbono, fabricado conforme a norma DIN 1480, com acabamento galvanizado.

ELEVANDO VIDAS FIXANDO IDEIAS E MOVIMENTANDO SONHOS

REF. EFGG	Ø DOS TERMINAIS (pol) (mm)		Ø DO CABO (pol)	DIMENSÕES (mm)					CARGA DE TRABALHO (kgf)	PESO UNIT. (kg)
	NOMINAL	ROSCA		A	B	C	D	F		
EFGG-06-110	1/4"	M6	3/32"	110	90	90	9	9	70	0,090
EFGG-08-110	5/16"	M8	1/8"	110	90	90	11	11	100	0,150
EFGG-10-125	3/8"	M10	5/16"	125	104	104	13	13	170	0,280
EFGG-12-125	1/2"	M12	1/4"	125	104	104	15	15	240	0,410
EFGG-16-170	5/8"	M16	5/16"	170	134	134	20	26	450	0,880
EFGG-20-200	1"	M20	3/8"	200	190	190	22	26	690	1,680

Fator de Segurança: 4 x a Carga de Trabalho



"Entrega o teu caminho ao Senhor; confia n'Ele, e Ele tudo fará. Sl.37:5"

Rua Capitão João, 126 - Jd. Alzira Franco - CEP 09290-342 - Santo André - SP - Brasil Fone: 55 11 4463-7950  
site: [www.qualityfix.com.br](http://www.qualityfix.com.br) - e-mail: [vendas@qualityfix.com.br](mailto:vendas@qualityfix.com.br)