



Empresa Certificada  
NBR ISO 9001

**QUALITY FIX DO BRASIL, INDÚSTRIA,  
COMERCIO, IMPORTAÇÃO E EXPORTAÇÃO LTDA.**

# MANUAL DO USUÁRIO

## PEGA CHAPAS VERTICAL QUALITY FIX





Empresa Certificada  
NBR ISO 9001

## QUALITY FIX DO BRASIL, INDÚSTRIA, COMERCIO, IMPORTAÇÃO E EXPORTAÇÃO LTDA.

### Sumário

MANUSEIO SEGURO DO PEGA CHAPAS.....	3
DIMENSÕES.....	4
PARAMETROS DE PERFORMANCE.....	4



## PEGA CHAPAS VERTICAL

### Instruções Para Uso Seguro

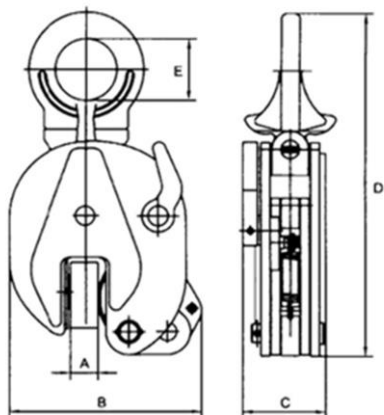
#### MANUSEIO SEGURO DO PEGA CHAPAS

- **PEGA CHAPAS** quando usados em aplicações distintas, devem ser armazenados em locais separados.
- **PEGA CHAPAS** devem sempre ser armazenados em locais cobertos, e nunca deixados expostos a outros elementos.
- É conveniente identificar o **PEGA CHAPAS** com marcações coloridas ou numeração específica, de acordo com sua capacidade de carga, facilitando a escolha do equipamento para a capacidade correta.
- O **PEGA CHAPAS** deve ser inspecionado por profissional capacitado pelo menos uma vez por semana, sempre seguindo as especificações da norma de inspeção. Certifique de contatar o fabricante para uma inspeção mais detalhada a cada 2 ou 3 meses.
- Quando houver danos nas “garras”, como trincas ou desgaste nas regiões soldadas, interrompa o uso imediatamente, independente do tamanho ou extensão do dano.
  - a) Condição operacional;
  - b) Desgaste no came ou na “garra” giratória;
  - c) Condição da abertura;
- **PEGAS CHAPAS** que foram segregados, por razões de segurança, devem ser identificados com clareza como “DEFEITUOSO” e armazenado separadamente. **Nunca os deixe em área de trabalho.**
- Registre todas as inspeções que forem realizadas.

### **ATENÇÃO**

- Se Atente às condições da carga a ser içada;
- Fique fora do raio de balanço dos objetos içados;
- Use PEGA CHAPAS com especificações adequadas (capacidade e abertura);
- Observe os procedimentos adequados de operação;
- Use as garras corretas;
- Use as garras verticais para içar apenas uma chapa de aço por vez.

## PARÂMETROS DE PERFORMANCE



### DIMENSÕES

Modelo	A	B	C	D	E
<b>0.8t</b>	15	116	38	195	30
<b>1t</b>	20	146	50	275	48
<b>1.6t</b>	20	145	50	275	48
<b>2t</b>	25	172	61	372	65
<b>3t</b>	30	225	76	410	74
<b>5t</b>	50	253	86	430	78
<b>8t</b>	80	325	109	505	78
<b>12t</b>	120	490	118	618	90
<b>16t</b>	150	490	122	618	100

### PARAMETROS DE PERFORMANCE

Modelo	Cap. de carga (kg)	Carga de Teste (kg)	Abertura (mm)	Peso (kg)
<b>0.8t</b>	800	1200	0-15	1.9
<b>1t</b>	1000	1500	0-20	4.3
<b>1.6t</b>	1600	2400	0-20	6.7
<b>2t</b>	2000	3000	0-25	7.8
<b>3t</b>	3000	4500	0-30	14
<b>5t</b>	5000	7500	0-50	20.5
<b>8t</b>	8000	12000	40-80	34.5
<b>12t</b>	12000	18000	50-120	59.5
<b>16t</b>	16000	24000	50-150	63